



据え置き型手すり「プライディ」にロングタイプが登場しました！

介護ショップらくだ

TEL:03-5762-8568

パラマウントベッド

据え置き型手すり プライディ



メーカー
ホームページ

手すり貸与

保険適用:要支援1~

重量/18kg



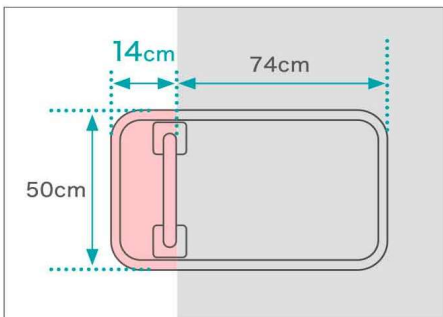
必要なところに設置できる据え置き型手すり。

掴みやすい3段グリップで、立ち上がりをサポート。

安定性の高いベースフレームは、側面からはみ出す部分を少なくし、足元すっきり構造を実現しました。

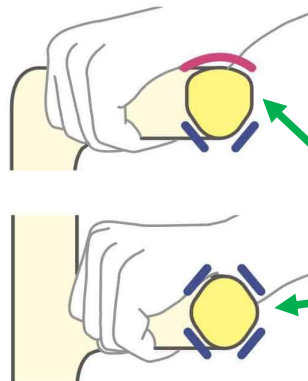
手すり高さ/70~85cm(7段階)

安全性の高いボールで足元すっきり



ベースフレームはしっかりとした安定性を確保しながら、ソファやベッドの側面からはみ出す部分を少なくして、足元の邪魔にならないように配慮しています。

用途にあわせたグリップ形状



グリップは滑りにくいようにポリウレタンのコーティングを施しています。

1段目は上から押す力を掛けやすい形状

2段目・3段目は横から掴みやすい形状

それぞれ形状を工夫しています。

NEW 『 プライディ ロング 』



お部屋の中で少し長めの動線づくり。

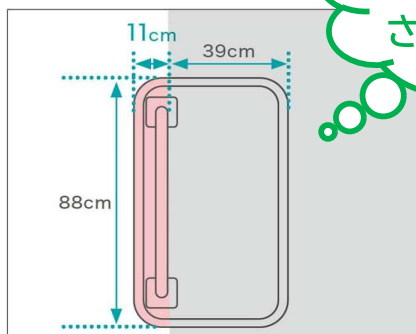
廊下での歩行補助などに使用すると「できる」シーンを増やせます。

手すり高さ/70~85cm(7段階)

重量/18.3kg



ベッド用アームを取り付けることで力を加えても動きにくくなります



ロングタイプは、はみ出す部分が11cmでさらにすっきり！

レンタル価格 (保険適用時、1割負担の場合)

プライディ/プライディ ロング	300円 / 月
プライディ ベッド用アーム付	370円 / 月
プライディ ロング ベッド用アーム付	400円 / 月

掲載商品は、取扱商品の一部です。

豊富なラインナップから、身体状況や住環境・ご要望に適した機種を、福祉用具専門相談員がご提案致します。