



## レンタルカタログ未掲載の手すりをご紹介します！

介護ショップらくだ  
TEL:03-5762-8568

株式会社シコク

### BS小路 / BS小路SS

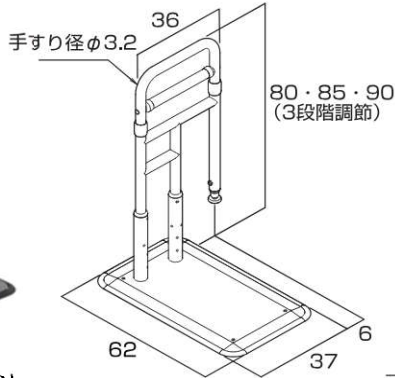


手すり貸与

保険適用：要支援1～



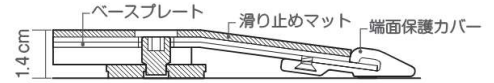
最大使用者体重：100kg



●コンパクトに設置でき、日常生活動作に安心を  
コンパクトな手すりのため、場所を取らず、住環境を  
広く使え、転倒防止に繋がります。  
シックな色調で、落ち着いた雰囲気を演出します。

●使用者に優しい設計

端面保護カバーとマットの高さを揃えることで  
床からの段差・傾斜を最小限にし、つまづきにくさを追求！



高さ調整脚を段差に掛けずに  
使用することも可能です。



左に設置

中央に設置

右に設置



踏み台付(BS小路SS)

・3段階の高さ調整  
(10・12.5・15cm)



レンタル価格 400円 / 月

(保険適用時、1割負担の場合)

プラッツ

### よかレール マット付



手すり貸与

保険適用：要支援1～

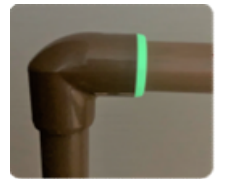


置くだけで立ち上がりや起き上がりをしっかりサポートする据え置き型手すりです。  
細かな高さ調節と4本の手すりで、幅広い身長の方や、様々な姿勢で  
お使いいただけます。

●手すりの高さは5段階で調整可能 (70～86cm、4cm刻み)

●手すりの太さは、握りやすく力が入りやすい直径3.2cm。

●夜間でも手すりの場所がわかる蓄光リング付。



サイドタイプ(PJ01-ALM1)

センタータイプ(PJ01-ASM1)



250円 / 月

(保険適用時、1割負担の場合)



250円 / 月

(保険適用時、1割負担の場合)

コーナータイプ(PJ01-CSM1)

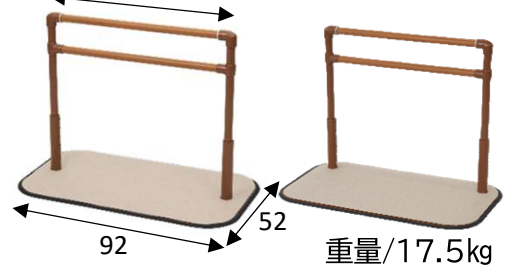


300円 / 月

(保険適用時、1割負担の場合)

ロングタイプ(PJ01-BLM1)

ロングタイプ(PJ01-BLM2)



250円 / 月

(保険適用時、1割負担の場合)

掲載商品は、取扱商品の一部です。

豊富なラインナップから、身体状況や住環境・ご要望に適した機種を、福祉用具専門相談員がご提案致します。